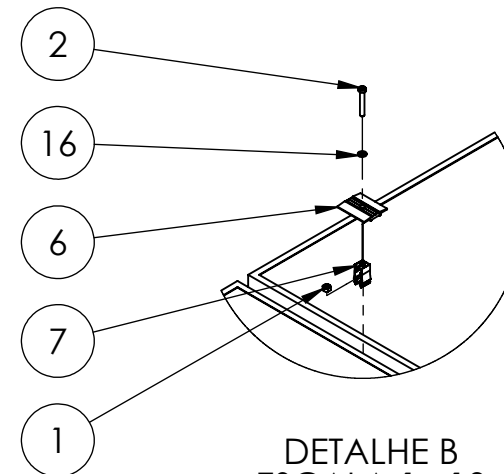
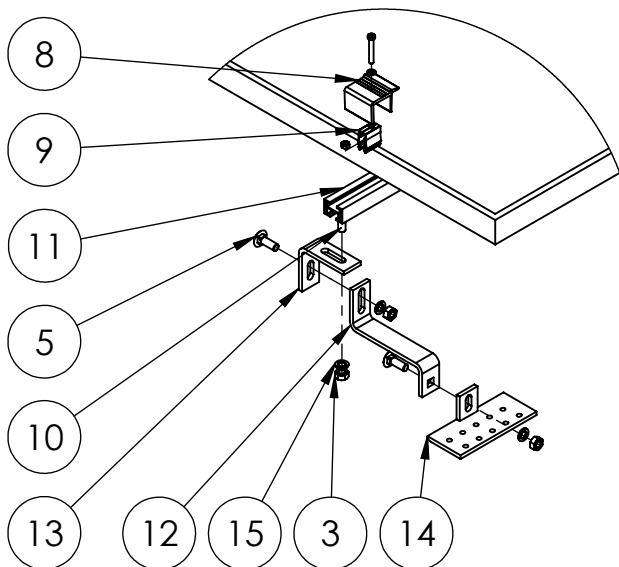


DETALHE A
ESCALA 1 : 10



DETALHE B
ESCALA 1 : 10

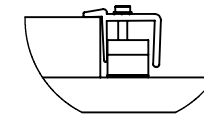
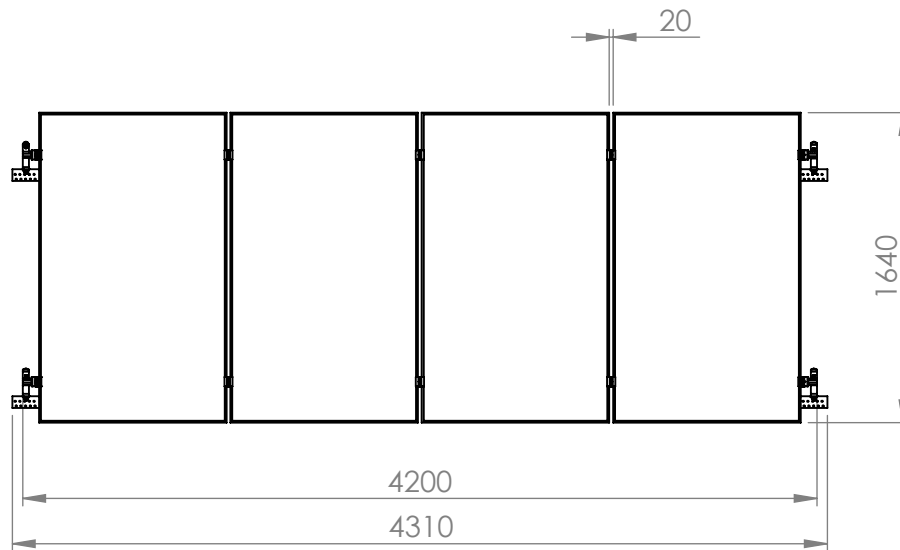
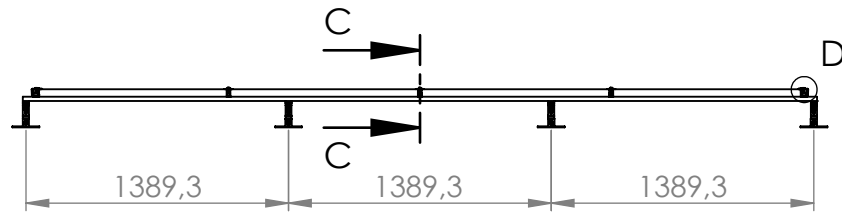
ITEM	PEÇA	DESCRIÇÃO	MATERIAL	DIMENSÕES	QTD.
1	PC SX M6	PORCA SEXTAVADA M6	INOX 304		8
2	PF ALLEN M6 X 40	PARAFUSO ALLEN M6 X 40	INOX 304		10
3	PC SX M10	PORCA SEXTAVADA M10	INOX 304		24
4	PAINEL SOLAR				4
5	PF. FRANCES M10 x 30	PARAFUSO FRANCÊS M10 X 30	INOX 304		16
6	Peça 02 - JJ	CHAPA TRAVA - GRAMPO INTERMEDIÁRIO	LIGA DE ALUMÍNIO 6063-T5	6,2 x 43 x 50	6
7	Peça 03 - JJ	CLICK - GRAMPO INTERMEDIÁRIO	LIGA DE ALUMÍNIO 6063-T5	30,9 x 16,8 x 15	6
8	Peça 04 - JJ	CHAPA TRAVA - GRAMPO FINAL	LIGA DE ALUMÍNIO 6063-T5	51,1 x 38,3 x 50	4
9	Peça 05 - JJ	CLICK - GRAMPO FINAL	LIGA DE ALUMÍNIO 6063-T5	30,9 x 16,8 x 17	4
10	Peça 07 - JJ	PARAFUSO T M10x25mm	INOX 304	M10 X 25	8
11	Peça 09 - JJ	PERFIL ALUMÍNIO - H	LIGA DE ALUMÍNIO 6063-T5	23 x 33,8 x 4200	2
12	Peça 10 - JJ	GANCHO Z COLONIAL	LIGA DE ALUMÍNIO 6063-T5	123 x 135 x 32	8
13	Peça 11 - JJ	CHAPA L DE LIGAÇÃO - COLONIAL	LIGA DE ALUMÍNIO 6063-T5	72 x 84 x 32	7
14	Peça 12 - JJ	SUPORTE GANCHO 01 - COLONIAL	LIGA DE ALUMÍNIO 6063-T5	62 x 46 x 142	8
15	ARR PRESSÃO Ø10	ARRUELA DE PRESSÃO Ø10	INOX 304		24
16	ARR PRESSÃO Ø6	ARRUELA DE PRESSÃO Ø6	INOX 304		10



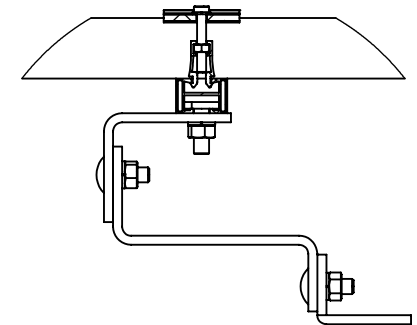
ENGINDUSTRIE
ENGENHARIA E DESENVOLVIMENTO
 WWW.ENGINDUSTRIE.COM.BR
 CONTATO@ENGINDUSTRIE.COM.BR

	DATA	NOME
DES.	18/02/2020	
REV.		
APR.		
FORM: A4	UNIDADE: mm	PÁGINAS: 1/2

PESO(L):
 ESCALA:
 CÓDIGO:
 Mont 05 - JJ



DETALHE D
ESCALA 1 : 5



DETALHE E
ESCALA 1 : 5



ENGINDUSTRIE
ENGENHARIA E DESENVOLVIMENTO
WWW.ENGINDUSTRIE.COM.BR
CONTATO@ENGINDUSTRIE.COM.BR

DATA	NOME
DES. 18/02/2020	
REV.	
APR.	
FORM: A4	UNIDADE: mm PÁGINAS: 2/2

PESO(L):
ESCALA:
CÓDIGO:
Mont 05 - JJ